

DISEÑADO PARA TRABAJAR EN ESPACIOS MUY REDUCIDOS.

FBCS14N-FBCS18N

CAPACIDAD DE 3,000 - 4,000 LBS

MONTACARGAS CONTRABALANCEADOS CON OPERADOR DE PIE

1. Flexible

Diseño maniobrable

El diseño de ahorro de espacio de contrapeso vertical permite que el montacargas apile y recupere productos de forma eficiente en pasillos significativamente más angostos que otros montacargas de contrapeso y en alturas de elevación grandes para permitirle maximizar el espacio.

Soluciones

personalizadas

Diseñado con neumáticos sólidos estándar y una variedad de opciones de mástil y manejo de carga, la serie FBCS14N-FBCS18N es ideal para aplicaciones de muelle a almacenamiento, transbordo de productos y mover cargas grandes en espacios confinados.

2. Inteligente

Sistema de control CA

El sistema hidráulico de corriente alterna (CA) PM-1000 proporciona velocidades de levantamiento competitivas con movimiento preciso de la horquilla, lo que resulta en un incremento de productividad para su aplicación.

Personalización de desempeño

Tres modos de desempeño programados y varios parámetros de desempeño se pueden ajustar desde la pantalla para adaptarse a un amplio rango de requerimientos o preferencias de operador y aplicación.

3. Eficiente

En Control

La palanca de control, intuitiva y multifuncional, está ubicada en una posición central para facilitar el acceso a las funciones del montacargas, y ofrece un control simultáneo de las funciones de transmisión, elevación/descenso e hidráulicas auxiliares.

Dirección Asistida Eléctrica

La dirección electrohidráulica proporciona eficiencia de energía mejorada, comodidad del operador y capacidad de servicio sobre la dirección hidráulica hidrostática tradicional.

4. Ergonómico

Comodidad mejorada

El contrapeso vertical presenta una tarima anti-fatiga suspendida que se puede ajustar al peso del operador. El ajuste de descansabrazos y respaldo ajustable alrededor del operador proporciona comodidad durante el turno completo.

Pantalla a todo color HD de 4"

El tablero de control fácil de leer muestra la información que el operador necesita para realizar las tareas cotidianas, tales como peso de carga, velocidad de viaje, dirección de 360°, indicador de mensaje de evento y más.



CARACTERÍSTICAS			FBCS14N		FBCS16N		FBCS18N	
1	Capacidad en el centro de carga nominal	lb kg	3,000	1,364	3,500	1,591	4,000	1,818
2	Capacidad del centro de carga – distancia desde la cara de la horquilla	pulg. mm	24	600	24	600	24	600
3	Voltaje de energía	V	36 CA eléctrico		36 CA eléctrico		36 CA eléctrico	
4	Tipo de neumático, tracción / dirección		hule sólido / poliuretano		hule sólido / poliuretano		hule sólido / poliuretano	
5	Ruedas (x = impulsadas)		2x / 2		2x / 2		2x / 2	
DIMENSIONES								
6	Elevación de altura máxima de horquilla con mástil triplex estándar	pulg. mm	188	4,775	188	4,775	188	4,775
7	Elevación de altura libre de horquilla con mástil triplex estándar	pulg. mm	35	889	35	889	35	889
8	Ancho de la horquilla	pulg. mm	3.9	100	3.9	100	3.9	100
9	Espesor de la horquilla	pulg. mm	1.4	35	1.4	35	1.6	40
10	Espaciamento de horquilla – mínimo de extremo a extremo	pulg. mm	9.5	240	9.5	240	9.5	240
11	Espaciamento de horquilla – máximo de extremo a extremo	pulg. mm	36.5	920	36.5	920	36.5	920
12	Ángulo de inclinación, hacia adelante / hacia atrás	deg	3 / 5		3 / 5		3 / 5	
13	Ancho del mástil	pulg. mm	22	570	22	570	22	570
14	Longitud a la cara de la horquilla	pulg. mm	63.0	1,601	65.0	1,652	70.0	1,778
15	Ancho total del chasis	pulg. mm	41	1,041	41	1,041	41.0	1,041
16	Altura total descendido (mástil)	pulg. mm	82.9	2,105	82.9	2,105	82.9	2,105
17	Altura total descendido a la parte superior de la guarda encima de la cabeza	pulg. mm	88.0	2,240	88.0	2,240	88.0	2,240
18	Altura total con el mástil extendido	pulg. mm	236.6	6,009	236.6	6,009	236.6	6,009
19	Altura del estribo	pulg. mm	9.4	240	9.4	240	9.4	240
20	Altura de rodillo de batería	pulg. mm	7.0	178	7.0	178	7.0	178
21	Constante del momento de carga ^[2]	pulg. mm	12.2	310	12.2	310	12.2	315
22	Radio de giro exterior mínimo ^[3]	pulg. mm	50.8	1,291	52.8	1,342	57.8	1,469
23	Pasillo mínimo – apilado 90° – espacio libre ^[1]	pulg. mm	radio de giro + constante de momento de carga + longitud de carga + espacio de pasillo					
RENDIMIENTO								
24	Velocidad de desplazamiento, con carga / vacío	mph kph	8 / 8	12.9 / 12.9	8 / 8	12.9 / 12.9	8 / 8	12.9 / 12.9
25	Velocidad de elevación, cargado (triplex)	mph kph	83	0.42	83	0.42	83	0.42
26	Velocidad de elevación, vacío (triplex)	fpm m/s	118	0.60	118	0.60	118	0.60
27	Velocidad de descenso, cargado (triplex)	fpm m/s	102	0.52	102	0.52	102	0.52
28	Velocidad de descenso, vacío (triplex)	fpm m/s	98	0.50	98	0.50	98	0.50
29	Capacidad de pendientes, con carga (máxima) a 1 mph / 1.6 km/h	%	15		15		15	
30	Capacidad de pendientes, vacío (máxima) a 1 mph / 1.6 km/h	%	15		15		15	
PESO								
31	Peso de montacargas – vacío con batería de peso mínimo	lb kg	8,424	3,829	8,424	3,829	9,244	4,202
32	Peso de batería (mínimo)	lb kg	1,700	773	2,000	909	2,600	1,182
33	Peso de batería (máximo)	lb kg	2,000	909	2,300	1,045	2,900	1,318
CHASIS								
34	Tipo de chasis, de pie / sentado		parado		parado		parado	
35	Distancia entre ejes ^[4]	pulg. mm	41.7	1,059	43.7	1,110	48.7	1,237
36	Espacio al piso - centro de distancia entre ejes	pulg. mm	4.0	102	4.0	102	4.0	102
37	Espacio libre al piso – punto más bajo en el mástil	pulg. mm	3.0	76	3.0	76	3.0	76
38	Tamaño de rueda, impulsora	pulg.	16 x 7 x 10.5		16 x 7 x 10.5		16 x 7 x 10.5	
39	Tamaño de neumático, dirección	pulg.	10 x 5 x 6.5		10 x 5 x 6.5		10 x 5 x 6.5	
40	Tipo de freno		disco electromagnético		disco electromagnético		disco electromagnético	
ELÉCTRICO								
41	Tipo de motor de tracción		Inducción de CA		Inducción de CA		Inducción de CA	
42	Potencia de salida en kW del motor de tracción (clasificación de 60 minutos)	HP kW	5.4 (x2)	4.0 (x2)	5.4 (x2)	4.0 (x2)	5.4 (x2)	4.0 (x2)
43	Tipo de motor de la bomba		Inducción de CA		Inducción de CA		Inducción de CA	
44	Potencia de salida en kW del motor de la bomba (índice de 15%)	HP kW	17.4	13.0	17.4	13.0	17.4	13.0
45	Tipo de motor de la dirección		Inducción de CA		Inducción de CA		Inducción de CA	
46	Potencia de salida en kW del motor de dirección (clasificación de 60 minutos)	HP kW	0.9	0.7	0.9	0.7	0.9	0.7
47	Capacidad máxima de la batería - A/H (índice de 6 horas)	AH	1,240		1,240		1,240	
48	Longitud de compartimento de la batería (adelante - atrás)	pulg. mm	14.25	362	16.25	413	21.25	540
49	Ancho de compartimento de la batería (lado - lado)	pulg. mm	38.50	978	38.50	978	38.50	978
50	Altura del compartimento de la batería	pulg. mm	32.00	813	32.00	813	32.00	813

[1] Agregar longitud de carga y espacio de operador.

[2] Agregar 2.25" (57.0 mm) para mástiles cuádruples; agregar 2.50" (63.5 mm) para opciones de posicionador de horquilla de cambio lateral de suspensión / cambio de suspensión; Agregar 1.00" (25.4 mm) para cambio lateral integrado

[3] Radio de giro: compartimento de batería 14.25" = 50.8" (1291mm); compartimento de batería 16.25" = 52.8" (1342mm); compartimento de batería 18.25" = 54.8" (1393mm); compartimento de batería 21.25" = 57.8" (1469mm);

[4] Distancia entre ejes: compartimento de batería 14.25" = 41.7" (1059 mm); compartimento de batería 16.25" = 43.7" (1110 mm); compartimento de batería 18.25" = 45.7" (1161 mm); compartimento de batería 21.25" = 48.7" (1237 mm);

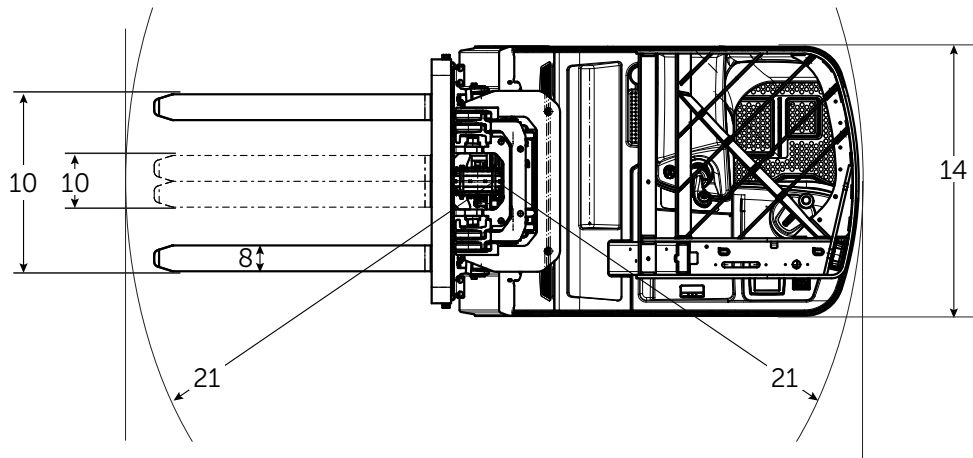
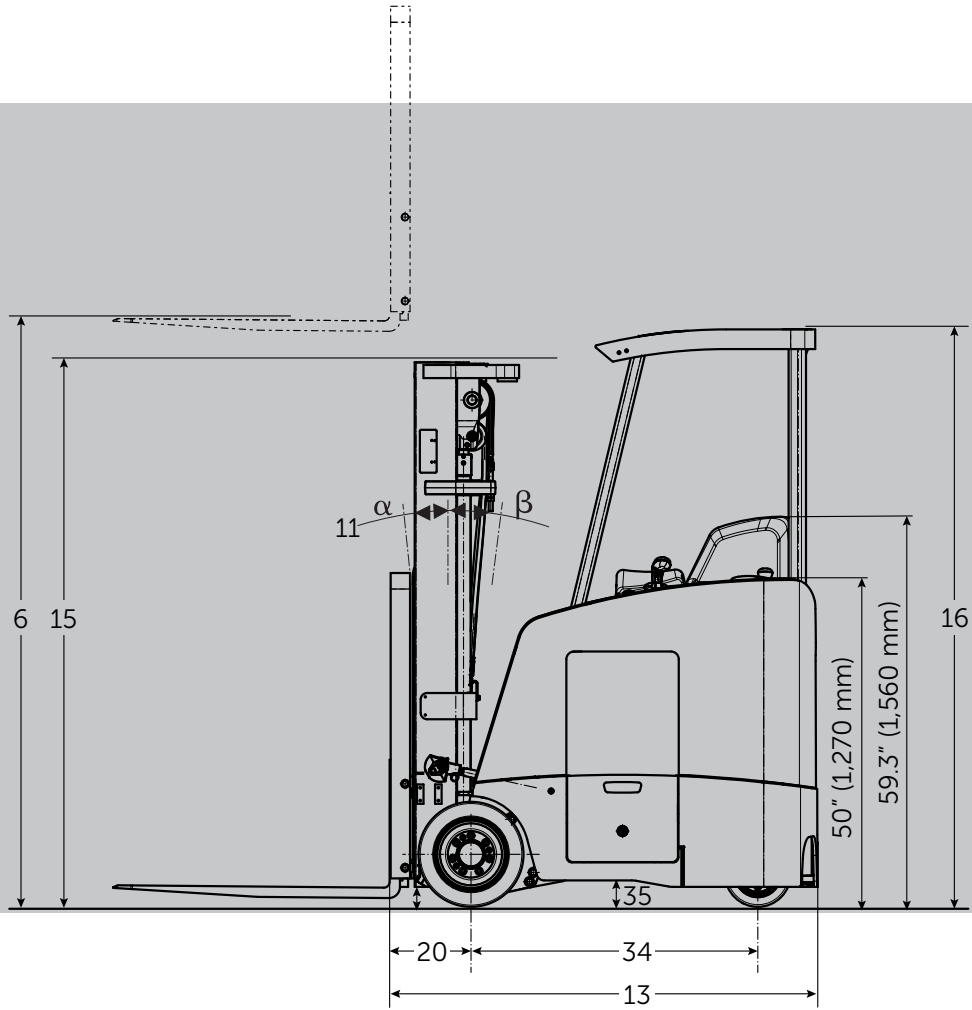
NORMAS DE SEGURIDAD

Estos montacargas cumplen las normas del Instituto Americano de Normas Nacionales/Fundación de Desarrollo de Normas de Montacargas Industriales, ANSI/ITSDF B56.1. Clasificación UL por Underwriters Laboratories, Inc., como riesgo de incendio y descarga eléctrica únicamente; Tipo E, EE (opcional), Montacargas industriales. Los usuarios deben tener en cuenta, y apearse a, los códigos y normas aplicables respecto a capacitación para operadores, uso, operación y mantenimiento de montacargas industriales energizadas, incluyendo:

- ANSI/ITSDF B56.1.
- NFPA 505, norma de seguridad contra incendio para designaciones de tipos de montacargas industriales energizadas, áreas de uso, mantenimiento y operación.
- Reglamentos de la Administración de Seguridad y Salud Ocupacional (OSHA) que pueden aplicar.

Las especificaciones, equipo, datos técnicos, fotos e ilustraciones se basaron en la información al momento de la impresión y están sujetos a cambios sin previo aviso. Algunos productos pueden mostrarse con equipo opcional.

FBCS14N-FBCS18N



FBCS14N-FBCS18N

CAPACIDAD DE 3,000 - 4,000 LBS

MONTACARGAS CONTRABALANCEADO CON OPERADOR DE PIE

Operación flexible

1. La Solución Un Montacargas para Todo

Con los mástiles cuádruples opcionales junto con varias opciones de manejo de carga, la serie de contrapeso vertical es tan cómoda en un remolque como en el almacén.

2. La Solución Específica

Para aplicaciones que requieren protección adicional por incendio potencial o por riesgos de descargas eléctricas, estos montacargas pueden configurarse con una clasificación UL opcional tipo EE.

3. Diseñados para Bastidores de Ingreso

Diseñada pensando en su aplicación, la serie FBCS14N-FBCS18N viene estándar con una protección superior que funciona en bastidores de ingreso. Una altura de 50" de respaldo (bajad desde la extensión de 60" estándar) más el descansabrazos no ajustable y acojinamiento de respaldo son necesarios para esta aplicación. Esta opción se puede usar con una protección superior de 83" y 88".

4. Paquetes de congelador y enfriador

Para ayudar a mantener el montacargas funcionando eficientemente en algunas de las condiciones más severas, estos paquetes incluyen características y fluidos de baja temperatura que se pueden instalar en el montacargas para ajustarse a los requerimientos de tales aplicaciones.



Fabricados con calidad superior y valor excepcional, los montacargas Mitsubishi son soportados por una extensa red de distribuidores y soporte en campo ubicados en toda Norte y Sudamérica. No olvide preguntar a su distribuidor de montacargas Mitsubishi local sobre detalles de los programas de menudeo de fábrica, planes de financiamiento y opciones adicionales y servicios de distribuidor como mantenimiento planeado y capacitación para operadores.