

Posición de conducción  
sentado de lado para mejorar el  
desempeño del conductor

Ideal para cargar y descargar  
remolques y para transporte de  
carga por distancias largas

Dirección eléctrica para  
control optimizado

Aceleración rápida para alta  
productividad



## ESE 220 / 320

### Montacargas de tarima de elevación baja sentado (4,400 lbs.)

El montacargas de tarima de elevación baja sentado eléctrico ESE 220 / 320 es ideal para transporte horizontal por distancias medias y largas. Con la posición de su operador sentado de lado, estos ofrecen excelente visibilidad y un ambiente de trabajo confortable. Esta es una gran ventaja, especialmente donde se requieren cambios frecuentes de dirección.

El ESE 220, con un ancho de vía de 32.3-pulg., y el ESE 320, con un ancho de vía de 36.7-pulg., son montacargas puros para sentarse de lado.

Ambos modelos están equipados con una altura de espacio para pies ajustable, para asegurar una posición de trabajo relajada para operadores de distintas tallas.

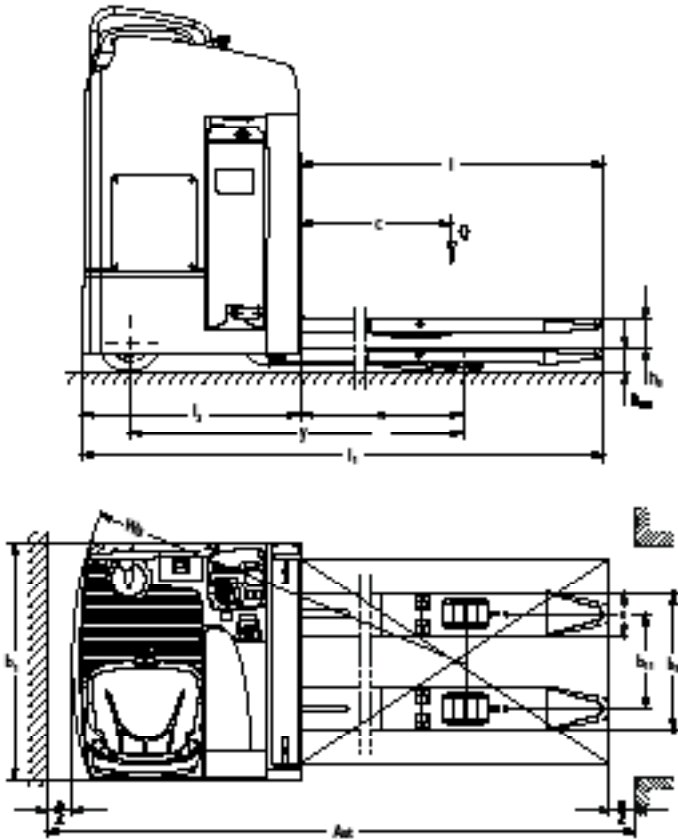
Todos los montacargas de tarimas se encuentran equipados con poderosos motores de accionamiento de 24 voltios para aceleración rápida y velocidades superiores más altas. Además, estos ofrecen las ventajas de un diseño robusto; el chasis y las secciones de cojinete de carga se diseñaron para capacidades de hasta 4,400 lb.

#### Ventajas claves:

- Velocidades de accionamiento y aceleración altas.
- Chasis particularmente robusto para elevadas demandas operacionales.
- Pantalla con indicador de posición de la dirección.
- Dirección eléctrica para maniobrar fácil.
- Excelente administración de energía para bajos costos de operación.

**JUNGHEINRICH®**

# ESE 220 / 320



Características	1.1	Fabricante				Jungheinrich		Jungheinrich			
	1.2	Designación de tipo del fabricante				ESE 220		ESE 320			
	1.3	Accionamiento				eléctrico		eléctrico			
	1.4	Tipo de operador				Viajero de control de extremo sentado		Viajero de control de extremo sentado			
	1.5	Capacidad de carga / carga nominal	Q	lb	t	4,400	2	4,400	2		
	1.6	Distancia de centro de carga	c	pulg.	mm	24	600	24	600		
	1.8	Distancia de carga, centro del eje de accionamiento a la horquilla	x	pulg.	mm	34.2	868	34.2	868		
	1.9	Distancia entre ejes	y	pulg.	mm	60.5 <sup>1)</sup>	1,535 <sup>1)</sup>	60.7 <sup>2)</sup>	1,541 <sup>2)</sup>		
	Pesos	2.1	Peso de servicio con batería de 840 lb.			lb	kg	2,350	1,066	2,380	1,080
2.2		Carga de eje, cargado delantero / trasero			lb	kg	4,210 / 2,540	1,906 / 1,150	4,180 / 2,600	1,900 / 1,180	
2.3		Carga de eje, descargado delantero / trasero			lb	kg	570 / 1,780	258 / 808	580 / 1,800	264 / 816	
Ruedas, Chasis	3.1	Llantas				Vulkollan®		Vulkollan®			
	3.2	Tamaño de llanta, delantera			pulg.	mm	9.1 x 3.1	230 x 78	9.1 x 3.1	230 x 78	
	3.3	Tamaño de llanta, trasera			pulg.	mm	3.3 x 3.3	85 x 85	3.3 x 3.3	85 x 85	
	3.4	Tamaño de ruedecilla			pulg.	mm	5.5 x 2.1	140 x 54	5.5 x 2.1	140 x 54	
	3.5	Ruedas, número delantera / trasera (x=ruedas impulsadas)				2+1x/4		2+1x/4			
	3.6	Ancho de rodadura, delantero			pulg.	mm	21.5	544	25.4	645	
	3.7	Ancho de rodadura, trasero	b <sub>11</sub>	pulg.	mm	15.2	385	15.2	385		
Dimensiones Básicas	4.4	Altura máxima de horquilla			h <sub>3</sub>	pulg.	mm	8.4	215	8.4	215
	4.15	Altura de Horquillas, descendidas			h <sub>15</sub>	pulg.	mm	3.54	90	3.54	90
	4.19	Largo total (1,140 mm largo de horquilla)			l <sub>1</sub>	pulg.	m	83.2	2,113	83.4	2,118
	4.20	Largo a la cara de las horquillas			l <sub>2</sub>	pulg.	mm	33.7	854	33.9	859
	4.21	Ancho total				pulg.	mm	32.3	820	36.7	930
	4.22	Dimensiones de horquilla				pulg.	mm	2.4/7.3/45.3	60/185/1,150	2.4/7.3/45.3	60/185/1,150
	4.25	Ancho total de horquillas transversales			b <sub>5</sub>	pulg.	mm	22.5	570	22.5	570
	4.32	Espacio al piso, centro de distancia entre ejes				pulg.	mm	1	25	1	25
	4.34	Ancho de pasillo de trabajo (48" x 40" tarima)			Ast	pulg.	mm	86.5	2,197	87.2	2,215
	4.35	Radio de giro			Wa	pulg.	mm	65.6	1,665	66.3	1,683
Rendimiento	5.1	Velocidad de desplazamiento, cargado / descargado			mph	kph	6.2 / 7.7	10.0 / 12.5	6.2 / 7.7	10.0 / 12.5	
	5.2	Velocidad de elevación, cargado / descargado			pies/min	m/s	11.8 / 13.8	0.06 / 0.07	11.8 / 13.8	0.06 / 0.07	
	5.3	Velocidad de descenso, cargado / descargado			pies/min	m/s	11.8 / 9.8	0.06 / 0.05	11.8 / 9.8	0.06 / 0.05	
	5.8	Capacidad de ascenso máxima, cargado / descargado			%		8 / 13		8 / 13		
	5.10	Freno de servicio						electromagnético		electromagnético	
Sistema eléctrico	6.1	Potencia indicada del motor de accionamiento S2 60 min.			hp	kW	3.7	2.8	3.7	2.8	
	6.2	Potencia indicada del motor de elevación en S3 15%			hp	kW	2	1.5	2	1.5	
	6.4	Voltaje de la batería, capacidad nominal Ah			V	Ah	24	465	24	465	
	6.5	Peso de la batería, mínimo / máximo			lb	kg	773 / 857	351 / 389	773 / 857	351 / 389	
	Otros	8.1	Tipo de control de accionamiento				SpeedControl (Control de Velocidad) de CA		SpeedControl (Control de Velocidad) de CA		
1) sección de carga descendida: +3.54" (90 mm) 2) sección de carga descendida: +3.74" (95 mm)											

# La Ventaja de Jungheinrich



Posición confortable sentado con espacio para pies de altura ajustable

## Innovadora trifásica tecnología de CA

Jungheinrich® su tecnología permite mayor rendimiento y costos de operación reducidos así como estas ventajas claves:

- Niveles de alta eficiencia con excelente administración de energía.
- Aceleración poderosa.
- Cambios de dirección de desplazamiento rápidos.
- Sin escobillas de carbón – motor de accionamiento libre de mantenimiento.

## Desplazamiento confortable

Administración de velocidad por medio de SpeedControl, lo que ayuda a asegurar control máximo de velocidad en todas las situaciones.

- Protección contra rodamiento hacia atrás en rampas.
- Velocidad de desplazamiento constante en rampas / declives.
- Recuperación de energía mediante frenado regenerativo.
- Características de accionamiento suave sin escalonamiento.



Todas las funciones de accionamiento y de elevación se controlan por medio de la palanca de mando multifunción.

## Ergonomía de mejoramiento de productividad

La posición sentado de lado ayuda a proporcionar al operador visibilidad mejorada. Un interruptor de presencia del operador en el espacio para los pies ayuda a asegurar control máximo del montacargas.

- Asiento confortable con ajuste para peso del cuerpo.
- Descansabrazos con vestidura.
- Área de rodillas acojinada.

## Fácil operación y excelente visibilidad del entorno

La posición central del conductor dentro del contorno del montacargas significa que el conductor tiene visibilidad óptima de todo el entorno. La dirección eléctrica fácil de operar y los controles fácilmente accesibles proporcionan confort adicional.

- Control de accionamiento y de elevación mediante palanca de mando multifunción.

## Fuerte y fácil para servicio

- Fácil acceso al controlador y a componentes electrónicos.
- Chasis encerrado fuerte.

## Equipo opcional

- Opciones de rueda de carga.
- Modificaciones de almacenaje frío.
- Acceso de código de NIP.
- Respaldo de carga.
- Tableta.
- Portador de envoltura de encogimiento.

## Partes disponibles cuando las requiera

La Garantía de Repuestos Rápido o Repuestos Gratis de Jungheinrich asegura la entrega el siguiente día hábil alrededor de las 5:00 PM de todos los repuestos Jungheinrich en los Estados Unidos, o éstas serán sin costo, incluyendo el flete. Para clientes en Canadá y en México, la garantía asegura el envío de refacciones dentro de un lapso de 24 horas a partir del momento en que el concesionario coloca el pedido. Consulte a su concesionario local de Jungheinrich para detalles del programa.

\* Los programas pueden estar sujetos a cambios sin notificación y pueden variar de acuerdo a la región. Por favor, solicite a su concesionario local de Jungheinrich los términos y condiciones completos.