

Bastidor-E resistente

Operación ergonómica

Alta eficiencia en energía con su conexión eléctrica (GTE 312)

Elevación limpia y rápida con elevador electro-hidráulico

Excelente estabilidad debido al eje central



GTE 106 / 312

Remolque (1,300 / 2,600 lb.)

Nuestros remolques de bastidor-E proporcionan transportación económica flexible de cargas de hasta 2,600 lb por remolque. Estos pueden conectarse de modo que pueden cargarse y descargarse en ambos lados. El eje central ayuda a asegurar estabilidad direccional aún con trenes largos y al maniobrar en espacios estrechos.

La carga de los carritos en los remolques puede hacerse mecánicamente (GTE 106) o mediante elevación electro-hidráulica (GTE 312). Al cargar, la carga se empuja dentro del remolque en un carrito y se asegura mecánicamente en su lugar.

Los remolques conectados eléctricamente (GTE 312) ofrecen operación fácil, confiable y limpia. Se soporta un alto nivel de eficiencia en energía por medio de la conversión de energía directamente en el remolque.

 **JUNGHEINRICH®**

Datos técnicos

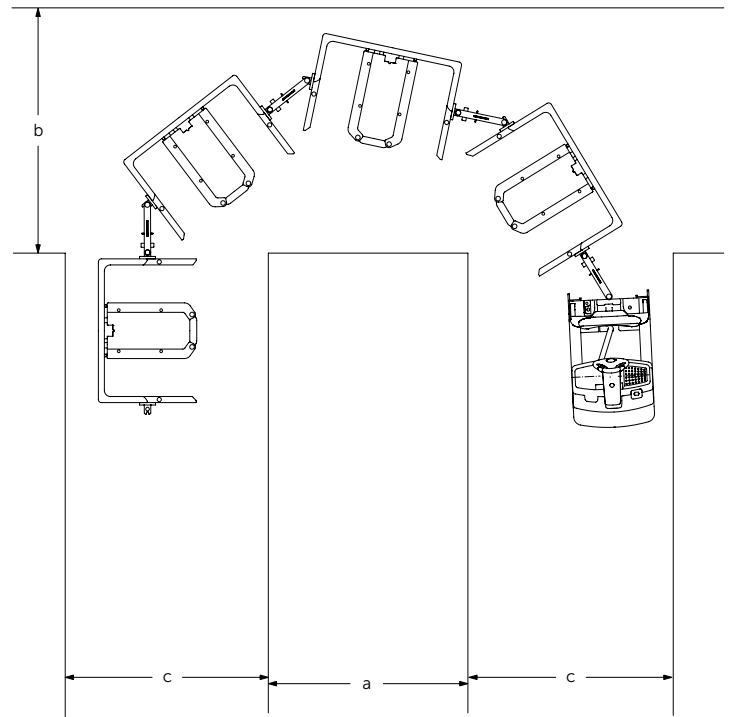
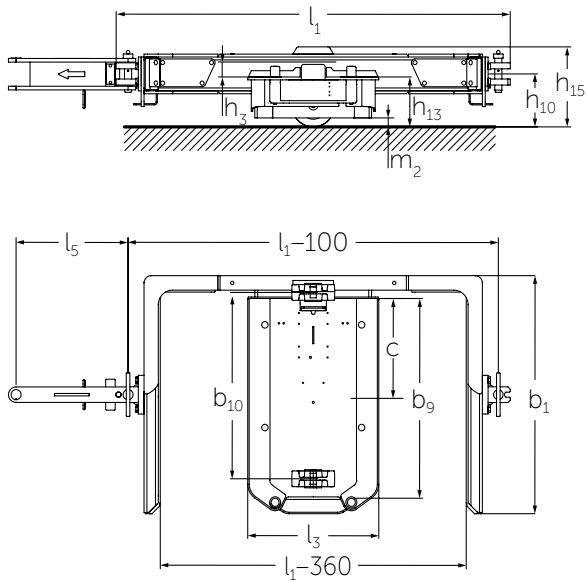
a partir de: 11/2018

		Jungheinrich											
Características	1.1	Fabricante			GTE 106		GTE 106		GTE 312		GTE 312		
		Designación de tipo del fabricante			47.2x31.4	1,200x800	47.2x39.3	1,200x1,000	47.2x31.4	1,200x800	47.2x39.3	1,200x1,000	
	1.5	Capacidad de carga / nominal	Q	lb	kg	1,300	600	1,300	600	2,600	1,200	2,600	1,200
	1.6	Distancia de centro de carga	c	pulg.	mm	15.9	405	19.8	505	15.9	405	19.8	505
	1.7	Potencia de tracción clasificada	F	N		1,400 ¹⁾							
Pesos	2.1	Peso neto		lb	kg	429.9	195	485.0	220	579.8	263	652.6	296
	2.2	Carga de eje, cargado delantero / trasero		lb	kg	1,752.7	795	1,807.8	820	3,225.4	1,463	3,298.1	1,496
	2.3	Carga de eje, descargado, delantera / trasera		lb	kg	429.9	195	485.0	220	579.8	263	652.6	296
Ruedas, Chasis	3.1	Tipo / material de llanta	Vu										
	3.2	Tamaño de llanta, (delantera)		pulg.	mm	Ø 7.1x2.6 / Ø 180x65							
	3.5	Ruedas, número impulsora / carga (x=impulsada)	2 / -										
	3.6	Ancho de rodadura, delantera	b ₁₀	pulg.	mm	30.3	770	38.2	970	30.3	770	38.2	970
Dimensiones	4.2.1	Peso total	h ₁₅	pulg.	mm	12.2	309	12.2	309	13.7	346	13.7	346
	4.4	Elevación	h ₃	pulg.	mm	0.8	20	0.8	20	2.5	62	2.5	62
	4.12	Altura de acoplamiento	h ₁₀	pulg.	mm	8.6 / 219							
	4.15	Altura, descendido	h ₁₃	pulg.	mm	8.7	221	8.7	221	8.2	208	8.2	208
	4.17	Longitud de saliente	l ₅	pulg.	mm	18.5	470	22.4	570	18.5	470	22.4	570
	4.18	Ancho de área de carga	b ₉	pulg.	mm	31.9	810	39.8	1,010	31.9	810	39.8	1,010
	4.19	Longitud total	l ₁	pulg.	mm	63.8 / 1,619							
	4.21	Ancho total	b ₁ / b ₂	pulg.	mm	38.8	985	46.7	1,185	38.8	985	46.7	1,185
	4.32	Espacio al piso, centro de distancia entre ejes	m ₂	pulg.	mm	1.4 / 37							
4.38.12	Longitud de plataforma	l ₃	pulg.	mm	23.3	590	23.3	590	21.7	550	21.7	550	
Rendimiento	5.1	Velocidad de desplazamiento, cargado / descargado		mph	km/h	5.3 / 11.2 ²⁾ / 8.5 / 18 ²⁾							
	5.2	Velocidad de elevación, cargado / descargado		pies/min	m/s	-	-	-	-	0.09 / 0.09	0.03 / 0.03	0.09 / 0.09	0.03 / 0.03
	5.3	Velocidad de descenso, cargado / descargado		pies/min	m/s	-	-	-	-	0.09 / 0.09	0.03 / 0.03	0.09 / 0.09	0.03 / 0.03
	5.7	Capacidad en pendiente, cargado / descargado		%	10 / 10								
	5.10	Freno de servicio	ninguno										
Eléctrico	6.1	Motor de elevación		HP	W	-	-	-	-	0.75	560	0.75	560
	6.4	Voltaje de la batería, capacidad nominal	k ₅	V/Ah		-	-			24 / 0		24 / 0	
Otros	8.5	Acoplamiento de remolque, modelo / tipo DIN			Timón GTE								

1) Se recomienda un máximo de 4 remolques por tren.
2) Velocidad máxima permisible para remolques. La velocidad real es dependiente de la carga y del tractor remolcador.

Esta hoja de especificaciones sólo proporciona valores técnicos para el montacargas estándar. Las llantas que no son estándar, los mástiles diferentes, el equipo adicional, etc., podrían producir otros valores. Derechos reservados para cambios y mejoras técnicos.

GTE 106 / 312



Tamaño de tarima		GTE 106 / 312						Radio de giro más pequeño 2xW		Vuelta en U		Curva 90°			
		Número de remolques		Longitud sin tractor remolcador		a (pulg. / mm) (sin tráfico contrario, EZS 350)				b (pulg. / mm) (sin tráfico contrario, EZS 350)		c (pulg. / mm) (EZS 350)		b (pulg. / mm) (sin tráfico contrario EZS 350)	
pulg.	mm		pulg.	mm	pulg.	mm	pulg.	mm	pulg.	mm	pulg.	mm	pulg.	mm	
31.5	800	2	158.6	4,028	78.7	2,000	149.6	3,800	98.4	2,500	78.7	2,000	86.6	2,200	
31.5	800	3	236.9	6,017	78.7	2,000	169.3	4,300	110.2	2,800	78.7	2,000	98.4	2,500	
31.5	800	4	315.2	8,006	78.7	2,000	177.2	4,500	122.0	3,100	78.7	2,000	110.2	2,800	
39.4	1,000	2	166.5	4,228	86.6	2,200	157.5	4,000	98.4	2,500	78.7	2,000	86.6	2,200	
39.4	1,000	3	248.7	6,317	86.6	2,200	177.2	4,500	114.2	2,900	78.7	2,000	102.4	2,600	
39.4	1,000	4	330.9	8,406	86.6	2,200	185.0	4,700	129.9	3,300	78.7	2,000	114.2	2,900	

La Ventaja de Jungheinrich



Conexión eléctrica para remolques (GTE 312)

Conexión eléctrica para remolques (GTE 312)

- Niveles de alta eficiencia con excelente administración de energía.
- Elevación y descenso rápidos, silenciosos.
- Conexión fácil y limpia.
- Fácil separación mediante un conector eléctrico.
- Sin unidad de potencia adicional requerida en el tractor remolcador.

Operación cómoda

- Elevación y descenso de todos los remolques (GTE 312).
- Elevación y descenso de remolques individuales (estándar en GTE 106, opcional en GTE 312).

Ergonomía óptima para aumento de eficiencia

- Estado de elevación mostrado mediante luces (opcional para GTE 312).
- Carga/descarga posible en ambos lados, volviendo a acoplar los remolques.
- Carga trasera del carrito posible con un EFG o ETV.
- Sistema de acoplamiento simple para conectar los remolques.



Desaseguramiento con la abrazadera de pie

Diseño robusto

- Bastidor manufacturado de acero de alta calidad.
- Adecuado para ayudas de carga en los tamaños 31.5" X 47.2" y 39.4" X 47.2".
- Carritos adecuados también disponibles en esos tamaños.

GTE 106: remolque mecánico

Con su técnica mecánica fácil, el GTE 106 ofrece muchas ventajas:

- La carga se eleva libre desde el suelo mediante rodillos dentro del remolque y rampas en el carrito.
- Operación sin energía proveniente del tractor remolcador.
- Adecuado para cargas hasta 1,300 lb.

Costos reducidos debido a energía eficiente

en operación (GTE 312)

- Reducido consumo de energía debido a elevación/descenso separados de remolques individuales (opcional). Los remolques con cargas que no se mueven permanecen levantados.
- La conversión de energía directamente en el remolque minimiza pérdidas y asegura la utilización óptima de energía.



La carga trasera de carritos es fácil con un EFG

Partes disponibles cuando las requiera

La Garantía de Partes Rápido o Partes Gratis de Jungheinrich asegura la entrega el siguiente día hábil de las 5:00 PM de todas las partes Jungheinrich en los Estados Unidos, o éstas serán sin costo, incluyendo el flete. Para clientes en Canadá y en México, la garantía asegura el embarque de partes en menos de 24 horas después de que el distribuidor colocó el pedido. Consulte a su distribuidor local de Jungheinrich para detalles del programa.

- * Los programas pueden estar sujetos a cambios sin notificación y pueden variar de acuerdo con la región. Por favor consulte a su distribuidor Jungheinrich local para conocer los términos y condiciones completos.

Construido para cumplir con las especificaciones de diseño ANSI/ITSDF B56.1 para montacargas industriales Tipo E con batería tipo EO.